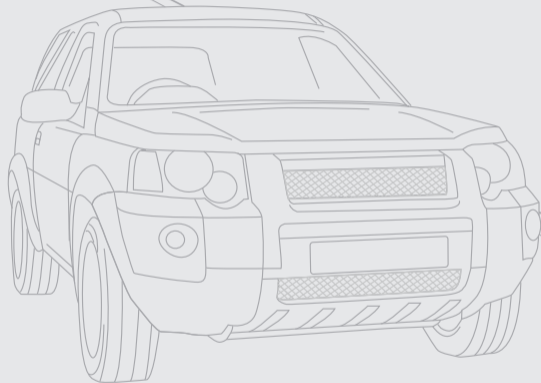


## MODULOS PARA LEVANTA CRISTALES



A L A R M A S

**DP-20**

Tecnología de Avanzada

Modulos

**3930**

**3931**

**3933**

**INFORMACIÓN TÉCNICA**

## MODULOS PARA LEVANTA CRISTALES

A L A R M A S  
**DP-20**  
Tecnología de avanzada

MODULO  
**3930**

## MODULO 2 VIDRIOS

### Funciones:

- Cierra los vidrios al activar la alarma.
- Transforma en "one touch" las teclas de los 2 vidrios solo para subir.
- Si es retirado el contacto, los vidrios permaneceran funcionando 2 horas, si es abierta una puerta solo 1 minuto.
- Configuracion para motores con descanso por masa o positivo.

### Configuración del módulo:

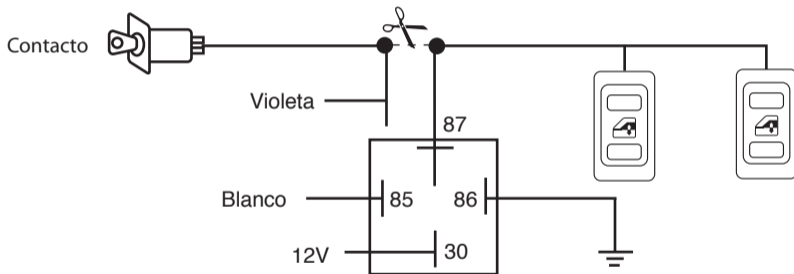
- **Descanso por masa:** conectar el cable Rojo/Blanco a positivo.
- **Descanso por positivo:** conectar el cable Rojo/Blanco a masa (requiere conexión obligatoria del temporizador, (figura 1) y configurar jumper (ver figura 2). Para modificar los jumpers, el módulo no debe tener alimentación
- **Descanso mixto:** no aplicable a este módulo.

**Figura 2:** conexionado de jumpers

Jumper	Colocado	Abierto
1	---	---
2	Descanso (-)	Descanso (+)
3	Sube one touch	Sube manual

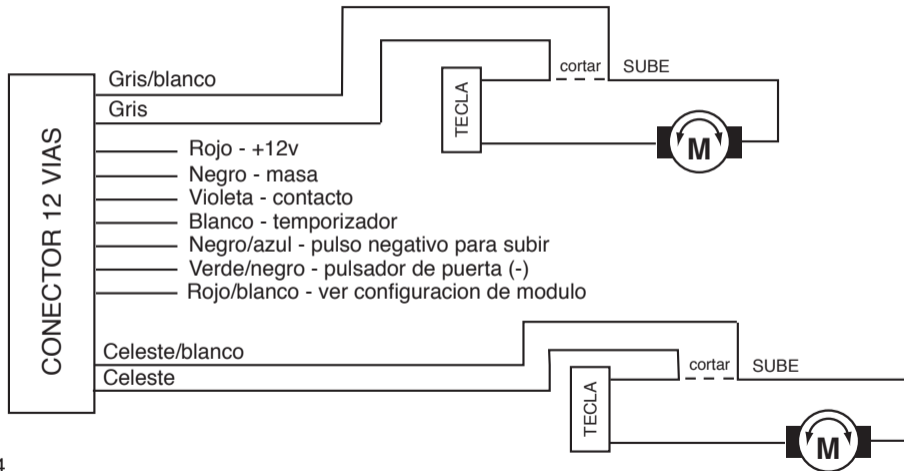
## Instalacion de 2 modulos en conjunto

Figura 1: **Conexion de temporizador**



**Modulo delantero:** en esta configuracion es obligatoria la conexion del temporizador de acuerdo a la figura 1.

**Modulo trasero:** el cable blanco no debe ser conectado.



## MODULOS PARA LEVANTA CRISTALES

A L A R M A S  
**DP-20**  
Tecnología de Avanzada

MODULO  
**3931**

### 2 VIDRIOS ONE TOUCH

#### **Funciones:**

- Cierra los vidrios al activar la alarma.
- Transforma en "one touch" las teclas de los 2 vidrios para subir y bajar.
- Si es retirado el contacto, los vidrios permanecerán funcionando 2 horas, si es abierta una puerta solo 1 minuto.
- Configuración para motores con descanso por masa o positivo.
- Apertura simultánea de los 2 vidrios con la alarma.
- Descompresión alternada de los 2 vidrios al abrir y cerrar la puerta.



### Configuración del módulo:

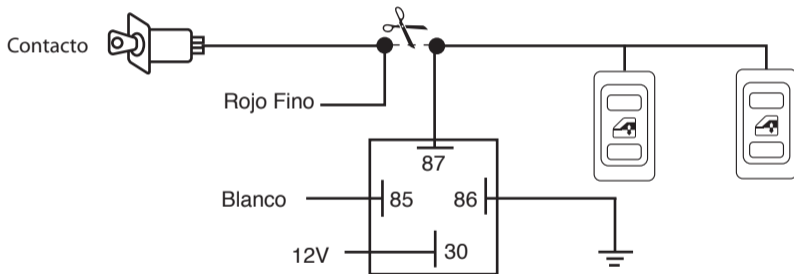
- **Descanso por masa:** conectar el cable Rojo/Blanco a positivo.
- **Descanso por positivo:** conectar el cable Rojo/Blanco a masa (requiere conexión obligatoria del temporizador, figura 1) y configurar jumper (ver figura 2). Para modificar los jumpers, el módulo no debe tener alimentación
- **Descanso por mixto:** no aplicable a este módulo.

Figura 2: conexión de jumpers

Jumper	Colocado	Abierto
1	2 vidrios	4 vidrios
2	Descanso (-)	Descanso (+)
3	Sube one touch	Sube manual

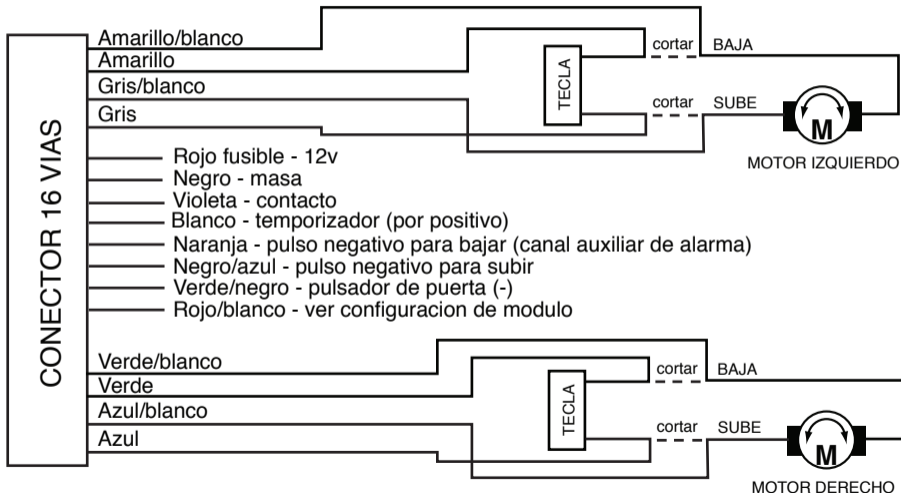
## Instalacion de 2 modulos en conjunto con temporizador

Figura 1: **Conexcion de temporizador**



**Modulo delantero:** en efectúe la conexión de acuerdo a la figura 1.

**Modulo trasero:** conecte el cable violeta al cable blanco del modulo delantero, sin conectar el cable blanco del modulo trasero.



## MODULO 4 VIDRIOS

### Funciones:

- Cierra los vidrios al activar la alarma.
- Transforma en "one touch" las teclas de los 4 vidrios solo para subir.
- Si es retirado el contacto, los vidrios permaneceran funcionando 2 horas, si es abierta una puerta solo 1 minuto.
- Configuracion para motores con descanso por masa o positivo.

### Configuración del módulo:

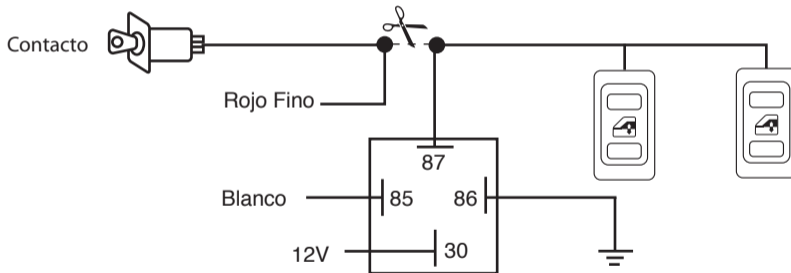
- **Descanso por masa:** conectar el cable Rojo/Blanco a positivo.
- **Descanso por positivo:** conectar el cable Rojo/Blanco a masa (requiere conexión obligatoria del temporizador, figura 1) y configurar jumper (ver figura 2). Para modificar los jumpers, el módulo no debe tener alimentación
- **Descanso por mixto:** no aplicable a este módulo.

Figura 2: conexión de jumpers

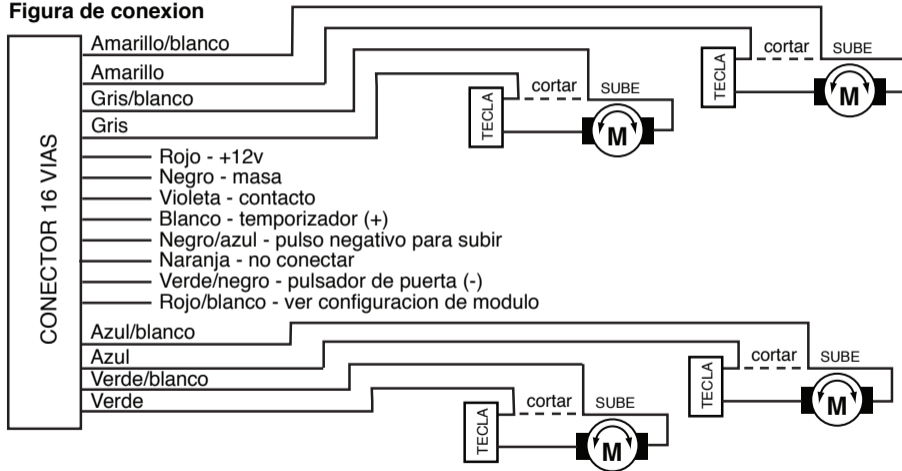
Jumper	Colocado	Abierto
1	2 vidrios	4 vidrios
2	Descanso (-)	Descanso (+)
3	Sube one touch	Sube manual

## Instalacion de 2 modulos en conjunto con temporizador

Figura 1: Conexion de temporizador



**Figura de conexión**



## MODULOS PARA LEVANTA CRISTALES

A L A R M A S  
**DP-20**  
Tecnología de avanzada

MODULO  
**3933**



## MODULO ONE TOUCH 2 VIDRIOS O MODULO 4 VIDRIOS

### Funciones:

- Cierra los vidrios al activar la alarma.
- Transforma en "one touch" las teclas de los 2 vidrios para subir y bajar.
- Si es retirado el contacto, los vidrios permanecerán funcionando 2 horas, si es abierta una puerta solo 1 minuto.
- Configuración para motores con descanso por masa o positivo.
- Apertura simultánea de los 2 vidrios con la alarma.
- Descompresión de un vidrio al abrir y cerrar la puerta.

## Configuración del módulo:

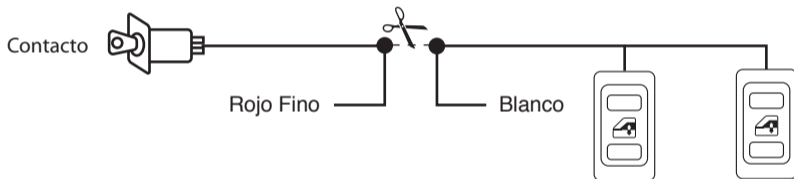
- **Descanso por masa:** conectar el cable Rojo/Blanco a positivo.
  - **Descanso por positivo:** conectar el cable Rojo/Blanco a masa (requiere conexión obligatoria del temporizador, figura 1) configurar jumper (ver figura 2). Para modificar los jumpers, el módulo no debe tener alimentación.
  - **Descanso por mixto:** conectar el cable Rojo/Blanco del motor izquierdo a negativo. Conectar el cable Rojo/Blanco del motor derecho a positivo. **(NO INVERTIR POLARIDAD)**, es obligatoria la conexión del temporizador (FIG. 1)
- Configurar Jumpers (FIG. 2)

Figura 2: conexión de jumpers

Jumper	Colocado	Abierto
1	2 vidrios	4 vidrios
2	Descanso (-)	Descanso (+)
3	Sube one touch	Sube manual

## Instalacion de 2 modulos en conjunto con temporizador

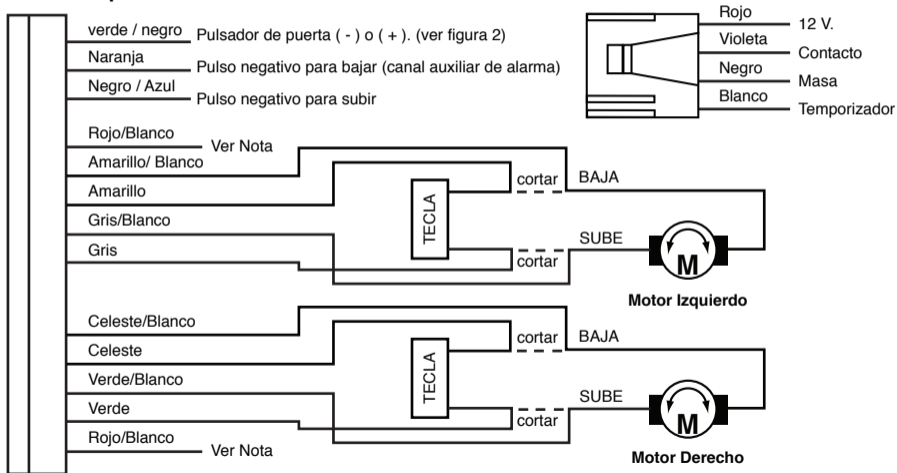
Figura 1: **Conexcion de temporizador**



**Modulo delantero:** efectúe la conexión de acuerdo a la figura 1.

**Modulo trasero:** conecte el cable violeta al cable blanco del modulo delantero, sin conectar el cable blanco del modulo trasero. No conectar el cable verde/negro del modulo trasero para evitar la descompresion en los vidrios traseros.

**Conexión para 2 vidrios "ONE TOUCH"**



## MODULO ONE TOUCH 2 VIDRIOS O MODULO 4 VIDRIOS

### Funciones:

- Cierra los vidrios al activar la alarma.
- Transforma en "one touch" las teclas de los 4 vidrios para subir y bajar.
- Si es retirado el contacto, los vidrios permanecerán funcionando 2 horas, si es abierta una puerta solo 1 minuto.
- Configuración para motores con descanso por masa o positivo.

### Configuración del módulo:

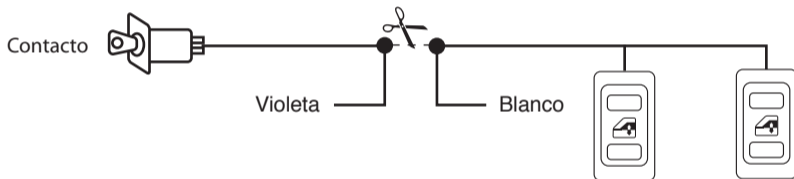
- **Descanso por masa:** conectar el cable Rojo/Blanco a positivo.
- **Descanso por positivo:** conectar el cable Rojo/Blanco a masa (requiere conexión obligatoria del temporizador, figura 1) configurar jumper (ver figura 2). Para modificar los jumpers, el módulo no debe tener alimentación.

Figura 2: conexión de jumpers

Jumper	Colocado	Abierto	Config de Fabrica
1	one touch (NO)	one touch (SI)	Abierto
2	2 vidrios	4 vidrios	Cerrado
3	Descanso (+) o (-)	Descanso mixto	Cerrado
4	Pulsador (-)	Pulsador (+)	Cerrado

## Instalacion de 2 modulos en conjunto con temporizador

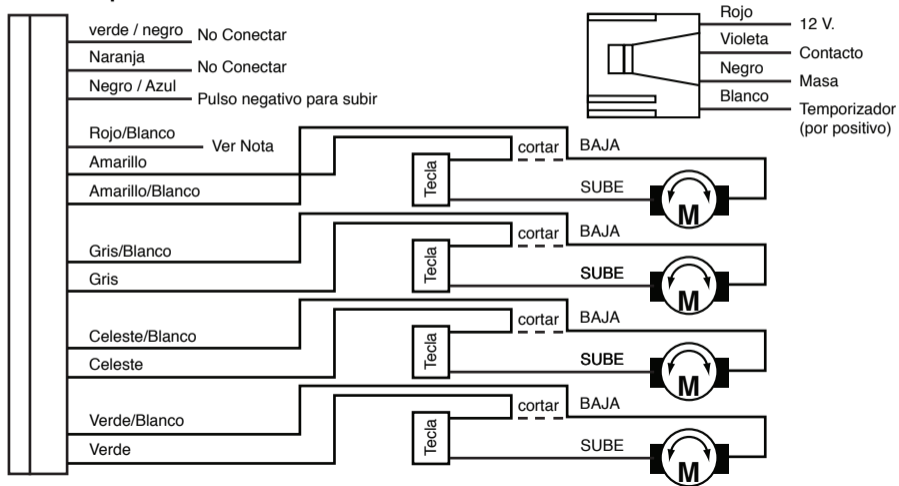
Figura 1: **Conexcion de temporizador**



**Modulo delantero:** efectúe la conexión de acuerdo a la figura 1.

**Modulo trasero:** conecte el cable violeta al cable blanco del modulo delantero, sin conectar el cable blanco del modulo trasero.

**Conexión para 2 vidrios "ONE TOUCH"**





## MODULOS PARA LEVANTA CRISTALES

A L A R M A S  
**DP-20**  
Tecnología de avanzada

**(011)  
4583-8200  
y rotativas**



**CENTRO DE  
ATENCIÓN  
AL USUARIO**

**(011)  
4585-6748  
y rotativas**



**CENTRO DE  
ATENCIÓN AL  
INSTALADOR**

Dimama S.R.L.  
Caracas 1435 CP (1419)  
Capital Federal - Argentina  
[www.dp20.com.ar](http://www.dp20.com.ar)  
[ventas@dp20.com.ar](mailto:ventas@dp20.com.ar)